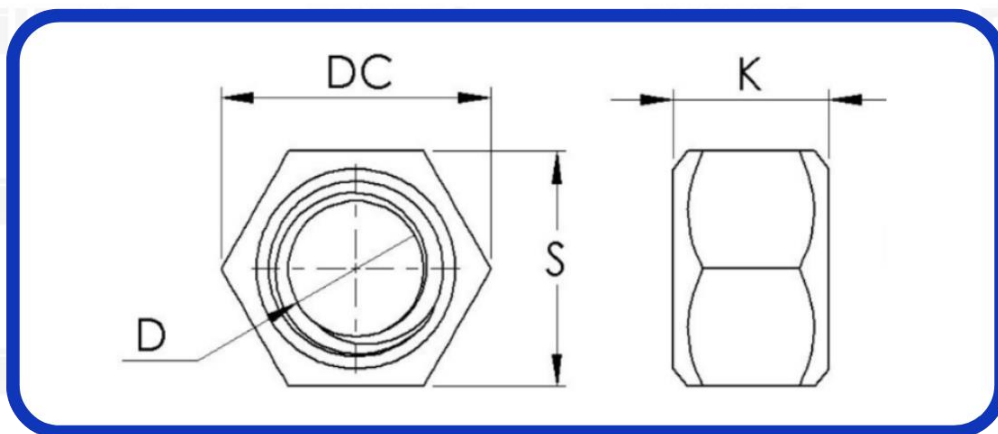
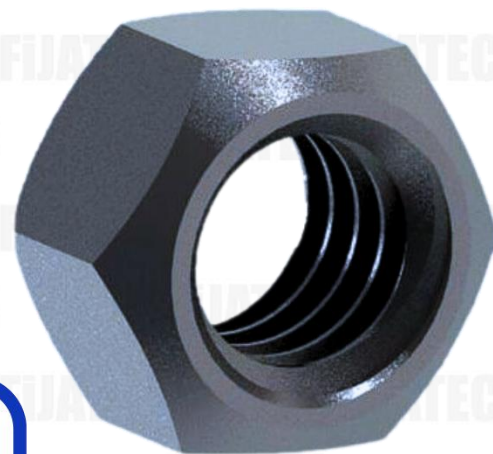
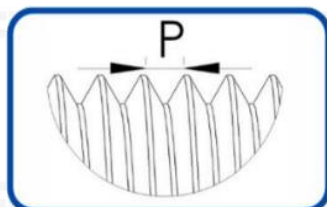
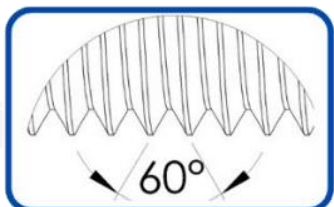




# FIJATEC

# DIN-980

## TUERCA GRIPCO MM



Diámetro nominal -D-	Altura -K-	Llave -S-	Distancia entre esquinas -DC-	Paso de rosca -P-
				Estándar
6 mm	5.8 mm	10 mm	11 mm	1
8 mm	7.6 mm	13 mm	14.4 mm	1.25
10 mm	9.4 mm	17 mm	19.13 mm	1.5
12 mm	11.2 mm	19 mm	21.4 mm	1.75
14 mm	12.6 mm	22 mm	24.8 mm	2
16 mm	14.6 mm	25 mm	27.8 mm	2
20 mm	18.6 mm	30 mm	33.7 mm	2.5

fijatec.com



Azcapotzalco  (55) 5561-7279

Vallejo  (55) 5367-2424