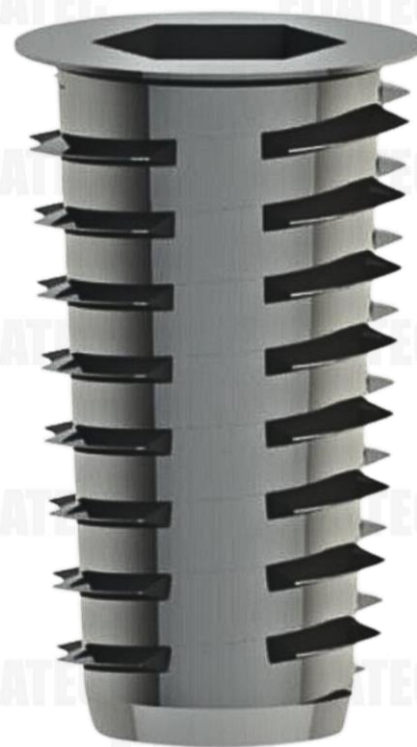
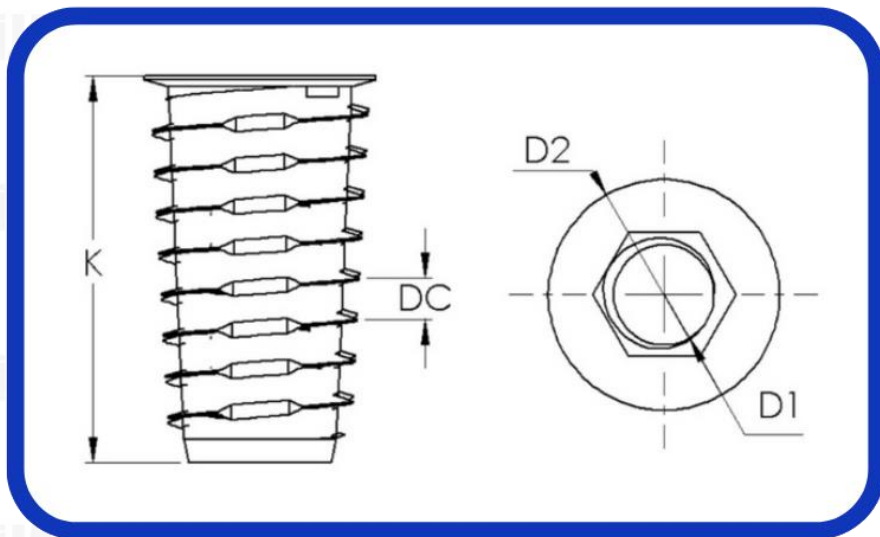
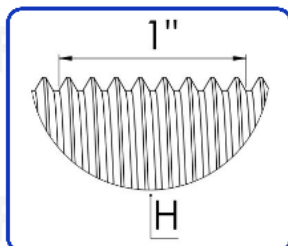
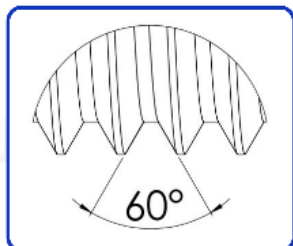




# FIJATEC

## ASME B18.16.4

### TUERCA D PARA MADERA



Diámetro nominal -D1-	Altura -K-	Llave -S-	Diámetro externo -D2-	Distancia entre crestas -DC-	Hilos por pulgada -H-
					UNC
1/4"	1/2"	6 mm	15/32"	5/64"	20
1/4"	25/32"	6 mm	31/64"	3/32"	20
5/16"	51/64"	5/16"	37/64"	7/64"	18
5/16"	63/64"	5/16"	19/32"	1/8"	18
3/8"	63/64"	3/8"	43/64"	5/32"	16

fijatec.com



Azcapotzalco (55) 5561-7279

Vallejo (55) 5367-2424