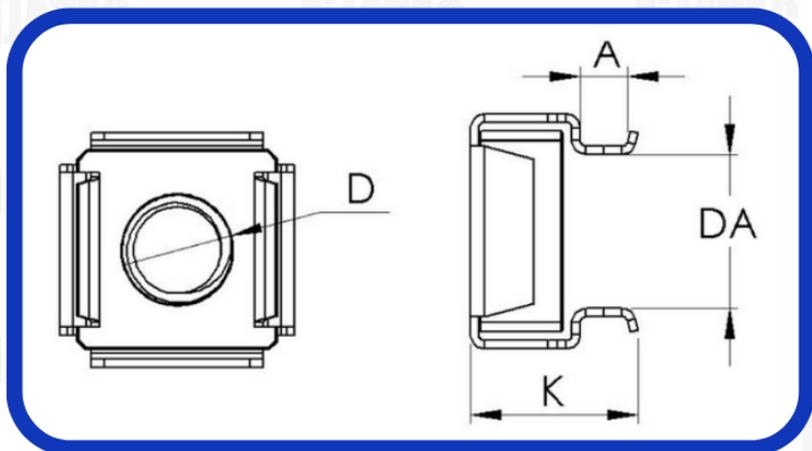
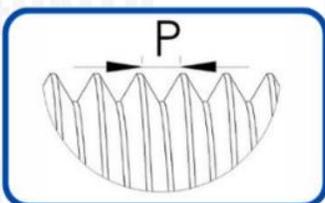
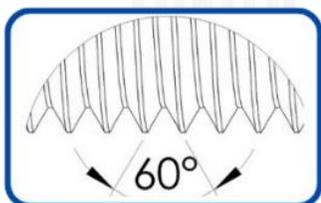




# FIJATEC

## ASME B18.2.2

### TUERCA ENJAULADA MM



Diámetro nominal -D-	Altura -K-	Agarre -A-	Distancia entre agarres -DA-	Paso de rosca -P-
				Estándar
4 mm	9.24 mm	1.2 - 1.6	8.65 mm	0.7
4 mm	8.84 mm	1.7 - 2.5	8.85 mm	0.7
5 mm	9.17 mm	1.2 - 1.6	8.76 mm	0.8
5 mm	8.86 mm	1.7 - 2.5	8.52 mm	0.8
6 mm	9.68 mm	1.7 - 2.5	8.39 mm	1
8 mm	10.63 mm	1.0 - 1.7	11.45 mm	1.25
10 mm	11.84 mm	1.8 - 3.2	11.22 mm	1.5

fijatec.com



Azcapotzalco (55) 5561-7279

Vallejo (55) 5367-2424