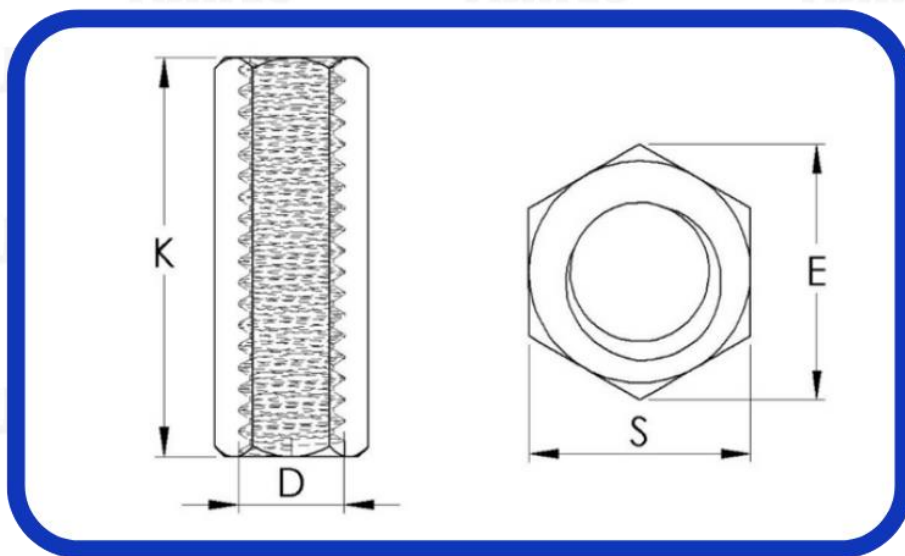
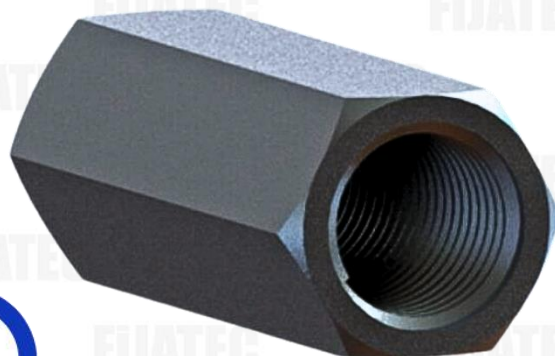
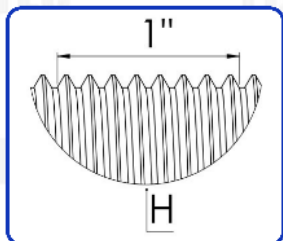
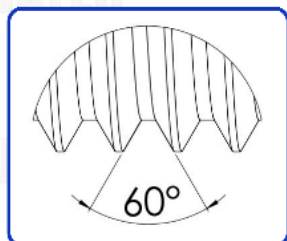




FIJATEC

ASME B18.2.2

TUERCA COPLE



Diámetro nominal -D-	Altura -K-	Llave -S-	Distancia entre esquinas -E-	Hilos por pulgada -H-	
				UNC	UNF
1/4"	7/8"	3/8"	13/32"	20	28
5/16"	63/64"	1/2"	9/16"	18	24
3/8"	1-1/8"	1/2"	9/16"	16	24
1/2"	1-1/4"	5/8"	23/32"	13	20
3/4"	2-15/64"	1"	1-1/8"	10	16

También disponible en M8 Y M10

fijatec.com



Azcapotzalco (55) 5561-7279

Vallejo (55) 5367-2424