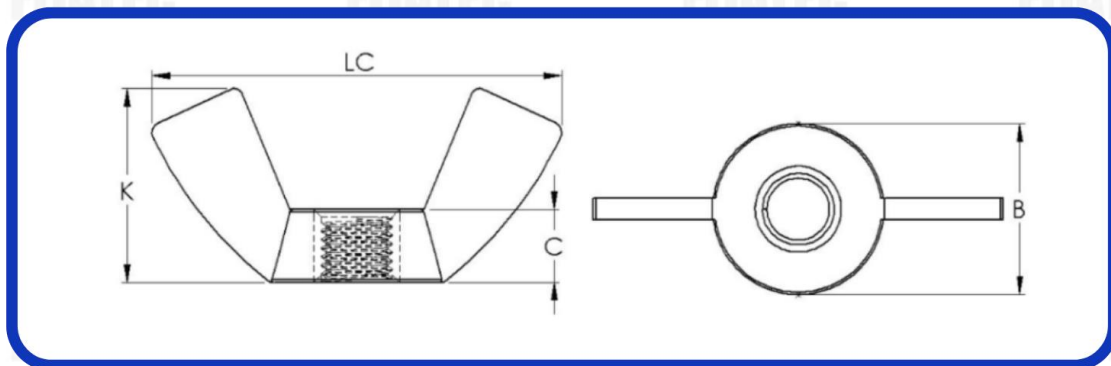
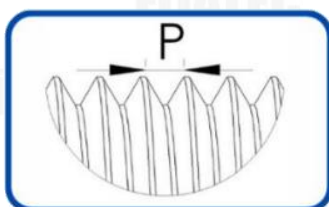
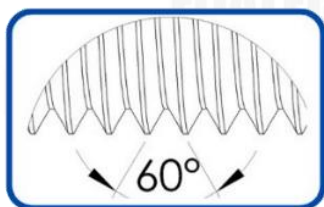




FIJATEC

DIN-314/DIN-315

TUERCA MARIPOSA MM



Diámetro nominal -D-	Altura total -K-	Altura de copa -C-	Diámetro de la cabeza -B-	Distancia entre extremos -LC-	Paso de rosca -P-		
					Estándar	Fina	Extra fina
3 mm	10.75 mm	3.68 mm	7.55 mm	21.41 mm	0.5		
4 mm	10.81 mm	3.75 mm	8.42 mm	21.41 mm	0.7		
5 mm	10.88 mm	3.98 mm	9.51 mm	21.45 mm	0.8		
6 mm	12.77 mm	4.76 mm	11.72 mm	26.32 mm	1		
8 mm	14.81 mm	5.31 mm	13.62 mm	29.35 mm	1.25	1	
10 mm	16.79 mm	5.77 mm	15.72 mm	33.21 mm	1.5	1.25	1
18 mm	33.67 mm	11.94 mm	28.75 mm	67.31 mm	2.5		
20 mm	32.25 mm	11.94 mm	28.75 mm	65.75 mm	2.5		

fijatec.com



Azcapotzalco (55) 5561-7279

Vallejo (55) 5367-2424